

Compresseur / Compressor
Code tension / Voltage code : FZ

AE4470Z-FZ3C

Froid commercial et industriel positif (HP)
Commercial & industrial application (HBP)

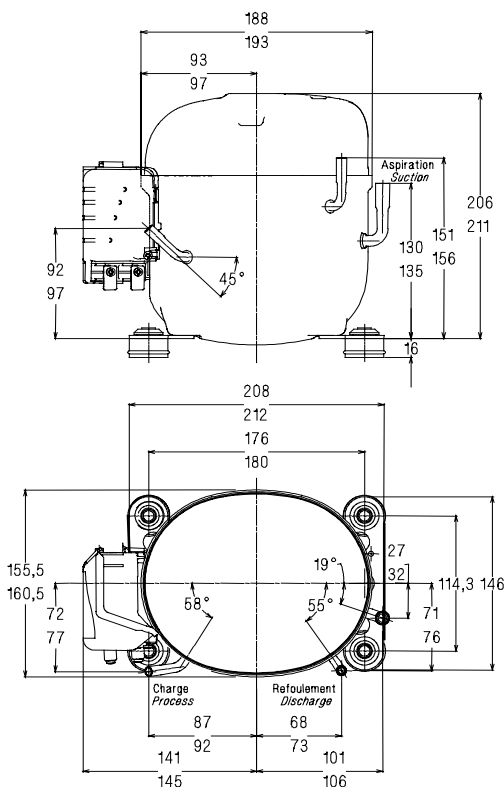
220-240V / 50Hz - 1~

R404A



N° 223LT-FZ - ind c

Conditions <i>Conditions</i>	fréquence <i>frequency</i>	Prod frigorifique nominale / <i>nominal refrigerating capacity</i>			Puis. sonore <i>Sound level</i>
		Watts	Kcal/h	BTU/h	
EN12900*	50 Hz	1598	1374	5449	ISO 3745 / ISO 3743-1
					64 dBA



Cylindrée / *Displacement* : 12.01 cm³
 Poids net / *Net weight* : 12.4 Kg
 Charge en huile / *Oil charge* : 280 cm³
 Type d'huile / *Oil type* : P.O.E /
 Détente / *Expansion device* : Capillaire/Détendeur
Capillary/Exp° valve
 Refroidissement / *Cooling* : Ventilé / *Forced*
Ventilated

Résistance à 20° C / *Windings resistances at 20° C*
 Phase princ. / *Main Winding* : 4.8 Ohms
 aux. / *Auxiliary Winding* : 11.4 Ohms

Intensité / *Current*
 nom. / *Rated current RLA* : 3.7 A
 max. / *Max current* : 5.3 A
 dém. / *Start current LRA* : 19.3 A

Ap. Electrique / *Electrical equipment* : CSR

Protecteur / *Overload* : MSP28APW
 Temporisation / *Time check* : 2.8s - 5.2s / 19.5 A
 T° ouverture / *Opening temp.* : 135° C
 fermeture / *Closing temp.* : 61° C
 Option / *optional* : T0617

Relais potentiel / *Potential relay* : RVA6M**
 enclenchement / *Pick up* : 239/268V
 déclenchement / *Drop out* : 60/135V
 Option / *optional* : 3ARR3*4AA*

Condensateur dém. / *Start capacitor* : 88 µF / 250 V
 Condensateur Perm. / *Run capacitor* : 20 µF / 400 V

EN12900: T°cond.+50°C / T°évap. +5°C/ T°gas aspirés. +20°C / Sous refroidissement. OK
 EN 12900 : Cond. T° +50°C / Evap. T° +5°C / Return gas T° +20°C / Subcooling. OK

Pour conduites Ø ext / *For tubing O.D.*

Aspiration <i>Suction</i>	Refolement <i>Discharge</i>	Charge <i>Process</i>
9.5 (3/8")	6.35 (1/4")	6.35 (1/4")

Les caractéristiques données dans cette fiche technique peuvent évoluer sans avis préalable, avec les améliorations que 'TECUMSEH EUROPE' entend toujours apporter à sa production.
 'TECUMSEH EUROPE', in a constant endeavour to improve its products reserves the right to change any information contained in this leaflet without prior warning.



AE4470Z-FZ3C	Tension FZ : 220 - 240V 1~ 50 Hz	R404A	N°223LT-FZ	Ind c
---------------------	----------------------------------	-------	------------	-------

Les performances sont données dans les conditions EN 12900 : Elles sont certifiées uniquement en 50 Hz	Gaz aspirés : 20°C Sous refroidissement : 0°K
The performance data are in EN 12900 conditions : They are only certified in 50 Hz	Return gas : 20°C Subcooling : 0°K

© Tecumseh Europe

50 Hz R404A											
4 T condensation	5 T évaporation	(°C)	-25	-20	-15	-10	-5	0	5	10	15
30	1 P frigorifique	(W)	701	881	1088	1325	1599	1913	2272	2681	3145
	2 P absorbée	(W)	458	491	521	549	574	597	619	640	660
	3 I absorbée	(A)	2.11	2.26	2.4	2.53	2.64	2.74	2.83	2.9	2.95
40	1 P frigorifique	(W)		741	926	1134	1370	1638	1943	2291	2685
	2 P absorbée	(W)		520	560	597	631	663	693	721	748
	3 I absorbée	(A)		2.39	2.58	2.75	2.91	3.06	3.19	3.31	3.42
50	1 P frigorifique	(W)			759	934	1129	1349	1598	1881	2203
	2 P absorbée	(W)			593	641	686	728	767	805	841
	3 I absorbée	(A)			2.73	2.95	3.16	3.36	3.54	3.71	3.86
60	1 P frigorifique	(W)				728	880	1049	1239	1455	1702
	2 P absorbée	(W)				678	736	791	842	891	938
	3 I absorbée	(A)				3.13	3.39	3.63	3.86	4.08	4.28
1 = refrigerating capacity 2 = watt input 3 = current 4 = condensing temperature 5 = evaporating temperature											

Nota : Les caractéristiques données dans cette fiche technique peuvent évoluer sans avis préalable, avec les améliorations que "TECUMSEH EUROPE" entend toujours apporter à sa production.

Note : "TECUMSEH EUROPE", in a constant endeavour to improve its products reserves the right to change any information contained in this leaflet without prior warning.